

模块吸附干燥器
模块呼吸系统
模块制氮机
模块气体净化



无论何种应用，

我们都给您准备了可靠的解决方案.....



盛达丰工业技术（大连）有限公司，注册商标 **SR**，专业致力于压缩空气过滤和干燥技术的应用，不断为客户提供符合现场要求的技术方案。

可靠 节能 环保

围绕着工业和医疗等应用技术，通过提供全系列的精良产品和解决方案，体现了我们的行业能力和专业水平。

洁净干燥的压缩空气

洁净、干燥、没有污染物的压缩空气对安全，高效和节能的设备运行操作至关重要。压缩空气中的污染物会造成设备操作故障，损坏，甚至危及人的生命健康。

几十年的应用经验告诉我们，对压缩空气进行高效过滤和干燥是节约成本和保障安全的基本措施。

提高压缩空气能效

压缩空气会消耗大量的费用，在过滤，干燥和运输环节，消耗过多意味着增加更多的成本。

因此，采用合适的过滤干燥手段，采用高效节能的空压机后处理产品，可以优化系统功能，把能耗降到最低。

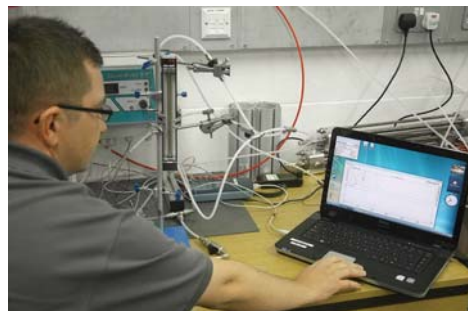
我们站在技术的前沿

技术能力



我们拥有多年的产品和应用经验，我们熟知气体过滤和干燥以及分离技术。世界专业级的工厂，国际标准化生产程序，专业的设计生产设备，先进的检测设备，确保每一个完工的产品符合设计标准要求，能够安全可靠高效的运行。

从产品设计、材料选择、生产制造到产品检验的各个环节，我们的产品都有自己独特的生产工艺和检测手段。



创新的产品设计

相对于传统的产品，在某些方面模块化产品的优势显而易见，模块产品不属于压力容器，重量轻，体积小，易于安装维护，便于集成化安装。克服了传统产品的诸多缺点，如吸附剂的隧道效应。

不断创新和优化产品，使我们能够保持产品优势。我们的创新主要体现在节能，提高效率，方便使用和减少维护工作的各个方面。



关注客户需求

满足客户需求是我们工作的核心。

请提供您的特殊要求给我们，我们将竭诚为您提供定制的解决方案和服务。

我们为很多著名的客户提供 OEM 配套服务，包括很多世界著名品牌。



D¹ & D² 模块小型吸附干燥器

模块吸附式干燥器采用模块双筒或者多筒双排变压吸附原理高效干燥压缩空气，压缩空气品质满足ISO8573:1-2010, 2级(1微米)颗粒和2级含水量(-40°C)压力露点或者1级含水量(-70°C)压力露点。

模块吸附式干燥器的两个干燥筒采用交替连续工作的模式，实现变压吸附干燥和再生。当A筒在系统压力下吸附干燥时，B筒用于干燥减压后的气体再生。

模块化设计

相对于传统的双塔吸附式干燥器，铸铝模块干燥器可以提供性能更可靠，结构更紧凑，重量更轻，更便于安装的系列产品。可以根据客户的需求，提供量身定制的产品，更方便客户的使用。

独特设计的过滤和吸附干燥剂一体集成滤芯

内置气水分离器 (D¹ 系列配置) 应用在小流量无油机的场合省却单独安装气水分离器的成本，减小系统压差。

吸附剂和滤材集成在特制的干燥芯内，省却单独安装过滤器的成本和压差损失。高密度填装的吸附剂提供最大的吸附能力。干燥芯更换简单便捷，减小维护工作量。

先进的生产测试线

根据客户需要的技术参数，可以预先设置生产检测系统；

所有备件组装前都经过严格测试；

富有经验的组装人员和测试人员；

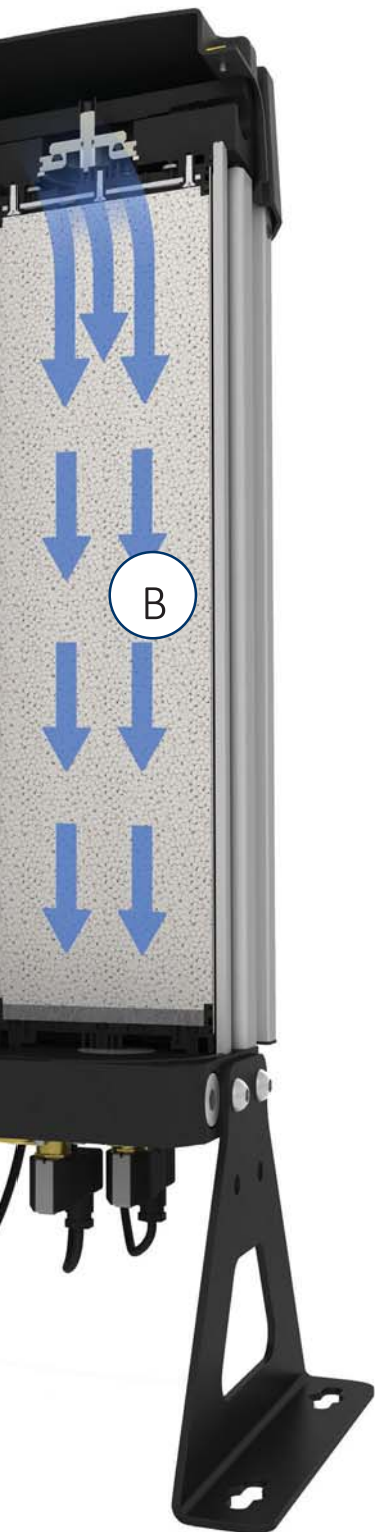
先进的生产线和测试线；

100% 测试泄漏，测试可靠的功能和露点。

内置流量控制器，保证可靠露点

当实际消耗的气量大于空压机的供气能力时，压缩空气系统的压力会降低，这会造成吸附干燥器超出负载，输出露点不可靠。原因有二：（1）压力低，体积流量变大，压缩空气会带来更多的“湿气”——水蒸气。（2）体积流量变大，造成压缩空气在干燥器内的流速过快，水蒸气得不到充分干燥，从而影响干燥效果。内置了流量控制器的模块吸附干燥器，可以有效控制流量，确保输出压缩空气的可靠露点。





PLC控制

- 高性能的PLC可以显示工作状态、运行时间和故障报警；
- 停机后记忆重启；
- 空压机起停联动控制或者远程启停控制，减少反吹耗气量；
- 智能起停减少阀门动作和磨损；
- **露点控制节能模式；**
- 通过露点控制可以大大节约能源，出口的露点监控，根据实际的湿气量调整循环时间，节约宝贵的再生空气；
- ES节能模式减少阀门动作，延长阀门的使用寿命。

可靠的露点

标准机型提供-40°C标准露点，可选-20°C和-70°C露点机型。

空气流速和吸附剂接触时间通过压力维持装置控制，确保最优的露点表现。

恒定的流量和压力

设备切换前会先均压，以保证压缩空气气流和压力，同时均压可以减小吸附剂摩擦，延长吸附剂寿命。

可靠的高性能阀门

NAD 000到005采用集成的单向阀门和两个先导电磁阀确保性能和可靠性。

NAD 007到035采用四个先导电磁阀。

腐蚀防护

高强度铝材先进行阳极氧化，然后粉末喷涂，以适合会产生腐蚀的环境。



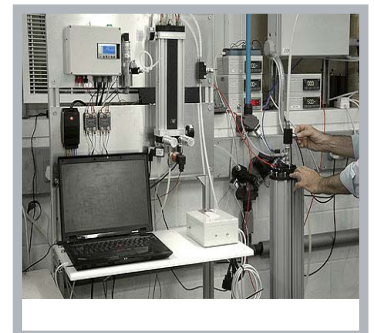
特殊定制的干燥芯



PLC 控制



非常方便连接和安装



先进的检测设备

D³ 模块组合吸附干燥器

PLC 控制操作

- 干燥器通过可靠耐用的PLC系统控制，提供参考数据显示，包括电源、运行时间、服务信息等。
- 内置的记忆功能使PLC控制器能够延续上次的循环停止时间继续工作，确保为下游持续提供洁净干燥的压缩空气。
- 空压机系统综合调节是标准的节能模式，干燥器可以按照空压机或用气设备的启停信号启动或者停止，从而节约大量反吹空气。

节能露点控制

- 干燥器可以选配露点传感器，提供更多的节能选择。
- 通过持续的出口露点监控，可以实现根据实际的湿度负载来调节循环时间，从而节约宝贵的反吹空气。
- 露点在PLC上可以清楚显示。
- ES节能选项减少阀门动作，延长服务时间。

优化露点性能

- 干燥器提供标准-40°C的露点，同时也可以提供-20°C和-70°C的露点。

恒流恒压

- 吸附柱切换前先均衡压力，确保气流的持续性和压力的稳定性。均压时可以减小吸附剂的摩擦，所以也起到延长吸附剂寿命的作用。

两段免维护的消音器

- 再生消耗气直接进入下均气端盖，然后在远离操作者和通道的后部排出。

防腐处理

- 高强度铸铝吸附柱经特殊防腐处理，然后采用粉末喷涂处理，为干燥器在易腐蚀的环境中提供最好的防护。



模块化非常容易集成

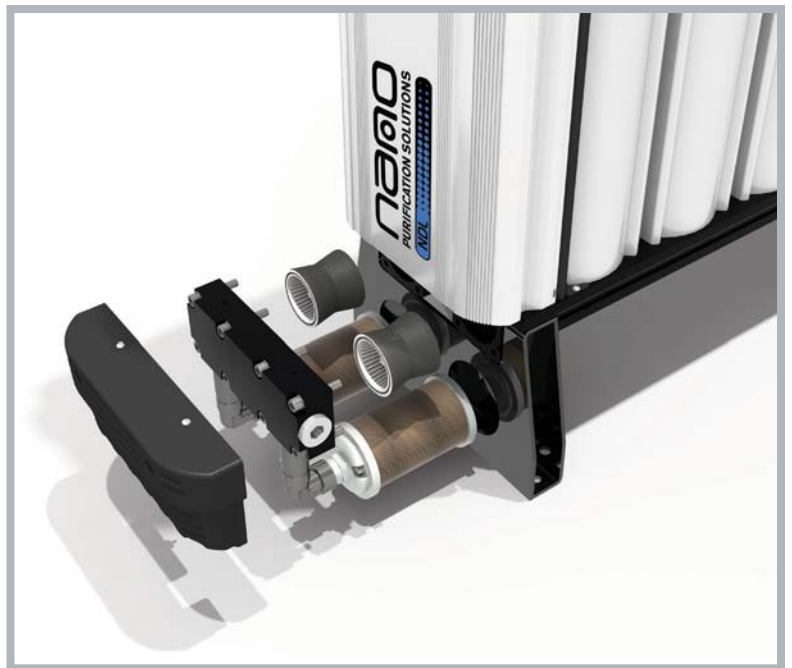


集成的医疗气体处理系统



方便灵活的设计

D³系列干燥器的设计思想就是使用和维护简单方便。作为标准，吸附柱采用“暴风雪”高密度填充，内部集成后置过滤器以保证下游的空气质量。为了更容易维护，更节省时间，还可以选择预先填充，预先组装的集成干燥芯。



高可靠性阀门

入口空气、消音器和出口气体采用集成于上下端盖的轴向阀门来控制。这种阀门的流量范围大，坚固耐用，维护简单，使用寿命长。

D^{1|2|3} 压缩空气干燥器技术优势

使用SR高纯净度压缩空气干燥器，可得到满足国际质量标准使用要求的洁净干燥的压缩空气。

高性能的SR干燥器会为您带来：

- 物超所值- 满足并超过您期望的需求
- 满足生产工艺的湿度和颗粒防护
- 使用成本低- 低运行成本，简便的维护
- 可选露点节能控制
- 节约空间
- 安全安静的操作
- 7 barg工作压力流量从5到1,886 Nm³/hr (3到1,110 scfm)
- 有条不紊- 高可靠性的产品

适合室内使用，适合在用气点或者与设备配套使用。选择SR干燥器是高效解决压缩空气污染的优质方案。



高可靠性来自产品的内在品质... 和我们提供的两年产品质保。

客户利益至上 — 您付出的费用绝不是只买进一件产品，还有：

确保性能

- SR干燥器为确保高可靠性，在出厂时都经过**100%**的实际功能和可靠性试验。干燥器输出的压缩空气品质符合ISO8573-1:2010，2级颗粒(1微米)和2级水分(-40°C 压力露点)

可靠操作

- 高效去除水分，PLC智能控制
- 集成流量控制阀，确保恒定的露点

低噪音

- 独特的消音器大大降低噪音的水平

节能设计

- 采用露点监控节能设计，当入口湿度负载减少时，最多能够节约大约**60%**的能量

便捷的控制和显示

- 操作运行参数和监控数据清晰全面的展示

100%的产品出厂测试

- 100%泄漏测试、功能测试和露点可靠性测试

安装非常简便，节约安装空间的设计

- 紧凑小巧的结构能够允许在有限的空间里灵活安装
- 精巧的设计，干燥器可以随时随地的安装和使用

非常便捷的维护

- 定制的、集成过滤和吸附功能的干燥芯，可以在**15分钟**的时间之内完成安装维护
- 小型号的D¹系列产品集成入口气水分离和出口过滤功能，不需要多余的净化设备
- 便捷的备件，高效的维护



技术参数和尺寸

干燥器型号	进出口尺寸		流量 ⁽²⁾		尺寸 (mm)			大约重量	过滤器 ⁽³⁾
	BSPP ⁽⁴⁾	Nm ³ /h	scfm	A	B	C	kgs	part no.	
D¹									
NAD 000	8 mm PTC ⁽¹⁾	5.1	3	432	229	254	9	NFB 0008 M01	
NAD 001	8 mm PTC ⁽¹⁾	8.5	5	432	229	254	9	NFB 0008 M01	
NAD 002	8 mm PTC ⁽¹⁾	17	10	635	229	254	14	NFB 0015 M01	
NAD 003	8 mm PTC ⁽¹⁾	26	15	889	229	330	19	NFB 0015 M01	
NAD 005	12 mm PTC ⁽¹⁾	41	24	1092	229	330	26	NFB 0025 M01	
D²									
NAD 007	1"	58	34	743	426	283	47	NFB 0050 M01	
NAD 008	1"	70	41	743	426	283	47	NFB 0050 M01	
NAD 010	1"	90	53	923	426	283	58	NFB 0070 M01	
NAD 013	1"	112	66	923	426	283	58	NFB 0070 M01	
NAD 020	1"	150	88	1098	426	283	71	NFB 0090 M01	
NAD 021	1"	180	106	1248	426	283	83	NFB 0135 M01	
NAD 026	1"	224	132	1498	426	283	96	NFB 0135 M01	
NAD 035	1"	301	177	1848	426	283	118	NFB 0175 M01	
D³									
NAD 042	2"	360	212	1194	305	635	166	NFB 0290 M01	
NAD 055	2"	469	276	1448	305	635	200	NFB 0290 M01	
NAD 080	2"	680	400	1778	305	635	248	NFB 0400 M01	
NAD 112	2"	951	560	1778	305	787	353	NFB 0700 M01	
NAD 150	2 1/2"	1274	750	1778	305	965	458	NFB 0850 M01	
NAD 165	2 1/2"	1407	828	1448	305	1295	524	NFB 0850 M01	
NAD 222	2 1/2"	1886	1110	1778	305	1295	668	NFB 1250 M01	

技术参数	标准产品	可选
固体颗粒数量 (ISO class) ⁽⁴⁾	class 2 (1 micron)	class 1 (0.01 micron)
最高含水量 (ISO class) ⁽⁴⁾	class 2 (-40°C pdp)	class 1 (-70°C)
最小工作压力	4 barg	-
最大工作压力	10 或 16 barg ⁽⁵⁾	请咨询我们
操作温度	1.5 到 35°C ⁽⁶⁾	-
设计温度范围	1.5 到 50°C ⁽⁶⁾	-
电源	100 到 240 VAC / 50 到 60 Hz	24 VDC

压力修正系数 ⁽⁷⁾													
进气压力 (barg)	4	5	6	7	8	9	10	11	12	13	14	16	
修正系数	0.63	0.75	0.88	1	1.13	1.25	1.38	1.50	1.63	1.75	1.88	2.13	

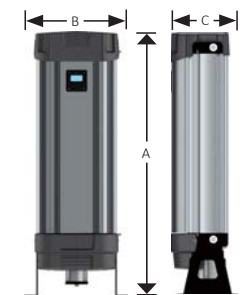
温度露点修正系数 ⁽⁷⁾									
进气温度 (°C)	24	37	40	45	50	压力露点 (°C)	-20	-40	-70
修正系数	1	1	0.97	0.88	0.73	修正系数	1.10	1.00	0.70

- (1) NAD 000到005进出口采用快插式连接方式。其他型号采用BSPP螺纹连接。
- (2) 进气条件7 barg, 35°C, 出口露点-40°C。其他技术条件请采用修正系数。
- (3) 当干燥器直接安装在有油润滑压缩机下游时。
- (4) 按照ISO 8573.1:2010(E)。
- (5) NAD 000到035最高工作压力16 barg。NAD 042到222最高工作压力10 barg。可选更高工作压力。
- (6) NAD 000到013推荐最小操作和设计温度4°C。
- (7) 只作为大致参考, 其他详情请咨询我们。

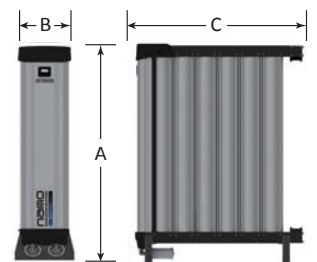
- 服务提示 - 干燥芯需要每两年更换
- 阀门需要每四年更换
 - 露点仪需要每年校对 (可选)
 - 请参考详细使用说明



NAD 000 到 005



NAD 007 到 035



NAD 042 到 222

模块呼吸净化系统



大多数的呼吸应用只要求去除固体颗粒、油份和异味，还有些呼吸应用需要去除有害气体。

二氧化碳 CO_2 和一氧化碳 CO 都是无臭无味的气体，对健康有害，吸入浓度过高甚至致人死亡。如果空气中有高浓度的 CO 或者 CO_2 ，就必须减少到呼吸要求的安全水平。

这些严格的应用都需要SR模块化呼吸净化器。首先NBA净化器用1微米的预过滤器和0.01微米的高效凝聚过滤器，然后用四层混合吸附剂组成的滤芯来去除水、碳氢化合物、硫化物、氮化物、气味、 CO 和 CO_2 。四层滤芯安装在模块化拉伸铝容器内。

新型的B¹呼吸净化系统依靠成熟的模块化技术，采用独特的多层滤芯系统在呼吸前彻底净化呼吸空气。

滤芯的第一层吸附水蒸气达到 -40°C 的压力露点，并且用新型活性氧化铝和13X分子筛的混合物来去除 CO_2 。第二层用活性炭去除碳氢化合物和异味。最后一层采用催化剂把 CO 转化成 CO_2 。吸附剂之后是1微米的尘埃过滤器，这样排出的就是无害、无异味、无尘的气体。独特的集成的滤芯可以非常便捷快速更换，维护工作非常少。

SR NBA净化器处在呼吸净化技术的前列，用简单、可靠、低成本的设计满足并超过全球绝大部分的呼吸标准。产品已经通过第三方独立测试，达到欧洲药典和EN12021的标准。

可选附件

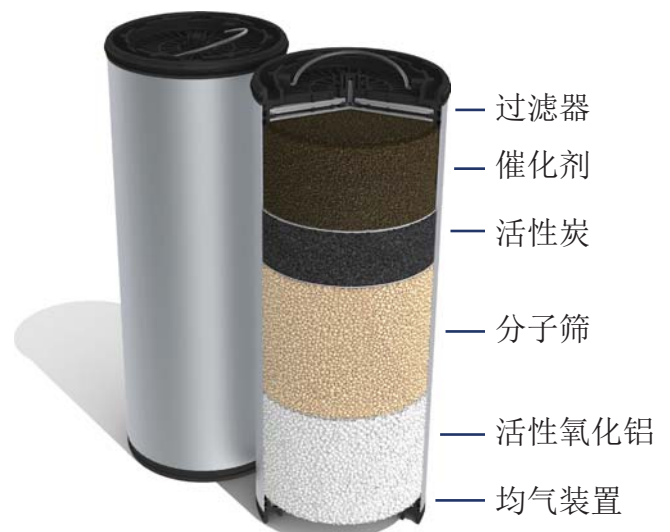
SR净化方案可以有各种配置选择，满足客户的特定需求。包括远程声光报警， CO 监测和其他各种测试组件、校正组件、服务备件，以保证呼吸净化设备在最优化的性能下工作。



露点仪



一氧化碳检测仪



多层净化吸附滤芯

技术参数和尺寸

型号	进口连接			出口连接			流量 ⁽³⁾ (Nm ³ /h)		外形尺寸(mm)			大约重量
	尺寸	形式	数量	尺寸	形式	数量	进口	出口	A	B	C	kg
平板框架呼吸系统												
BAP 050 CP N	½"	BSPP	1	¾"	BSPP	4	85	85	584	559	203	13
BAP 050 CP H	½"	BSPP	1	¼"	Hansen ⁽¹⁾	4	85	85	584	559	203	13
BAP 050 CP S	½"	BSPP	1	¼"	Schrader ⁽¹⁾	4	85	85	584	559	203	13
BAP 100 CP N	¾"	BSPP	1	¾"	BSPP	4	170	170	584	559	203	18
BAP 100 CP H	¾"	BSPP	1	¼"	Hansen ⁽¹⁾	4	170	170	584	559	203	18
BAP 100 CP S	¾"	BSPP	1	¼"	Schrader ⁽¹⁾	4	170	170	584	559	203	18
BAP 175 CP N	¾"	BSPP	1	¾"	BSPP	6	297	297	584	559	203	21
BAP 175 CP H	¾"	BSPP	1	¼"	Hansen ⁽¹⁾	6	297	297	584	559	203	21
BAP 175 CP S	¾"	BSPP	1	¼"	Schrader ⁽¹⁾	6	297	297	584	559	203	21
箱式呼吸系统												
BAC 035 CP N	½"	BSPP	1	¾"	BSPP	4	60	60	432	610	216	13
BAC 035 CP H	½"	BSPP	1	¼"	Hansen ⁽¹⁾	4	60	60	432	610	216	13
BAC 035 CP S	½"	BSPP	1	¼"	Schrader ⁽¹⁾	4	60	60	432	610	216	13
模块式呼吸净化系统												
NBA 030	¾"	PTC ⁽²⁾	1	¾"	PTC ⁽²⁾	1	14	10	635	305	330	13
NBA 040	¾"	PTC ⁽²⁾	1	¾"	PTC ⁽²⁾	1	20	15	889	305	330	16
NBA 050	¾"	PTC ⁽²⁾	1	¾"	PTC ⁽²⁾	1	32	24	1092	229	330	20
NBA 070	1"	BSPP	1	1"	BSPP	1	59	44	762	432	330	40
NBA 090	1"	BSPP	1	1"	BSPP	1	93	70	914	432	330	54
NBA 110	1"	BSPP	1	1"	BSPP	1	148	110	1245	432	330	78
NBA 120	1"	BSPP	1	1"	BSPP	1	183	138	1499	432	330	95
NBA 2110	2"	BSPP	1	2"	BSPP	1	292	236	1219	305	686	166
NBA 2120	2"	BSPP	1	2"	BSPP	1	367	275	1473	305	686	200
NBA 3120	2"	BSPP	1	2"	BSPP	1	550	413	1473	305	784	272
NBA 4120	2 ½"	BSPP	1	2 ½"	BSPP	1	734	550	1473	305	940	363
NBA 6120	2 ½"	BSPP	1	2 ½"	BSPP	1	1101	826	1473	305	1295	524

技术参数	BAP 平板框架	BAC 箱	NBA 030到120	NBA 2110到6120
工作压力 ⁽³⁾	1- 10 Barg	1- 10 Barg	4- 16 Barg	4- 10 Barg
推荐工作温度范围	1.5- 30°C	1.5- 30°C	1.5- 30°C	1.5- 30°C
推荐进气质量等级	-	-	class 3	class 3

净化效果 ⁽⁴⁾		
最高含水量	-40°C (pdp)	-
最高含油量	0.01 mg/m ³	-
异味	none	-
含氧量	21% ± 1%	-
最高CO 含量	< 5 ppm	-
最高 CO ₂ 含量	<500 ppm	-

- (1) 母接头。
- (2) PTC- 快插接头。
- (3) 更高压力和流量请咨询我们。
- (4) 只有NBA系列符合BS EN 12021.2014气体质量标准。



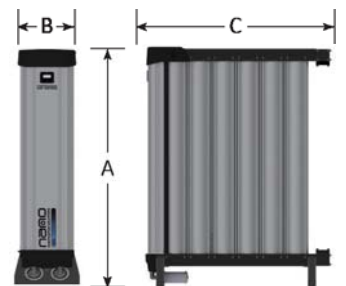
BAP 050- 175 CP



BAC 035 CP



NBA 030- 120



NBA 2110- 6120

GEN₂ 模块制氮机

技术先进的SR GEN₂模块制氮机应用变压吸附原理从洁净压缩空气中持续分离出氮气。

两排成对的压铸铝筒装满了碳分子筛CMS，通过上下分气缸盖连成整体，高密度填充的两排压铸铝筒形成了互为切换的双分离系统。

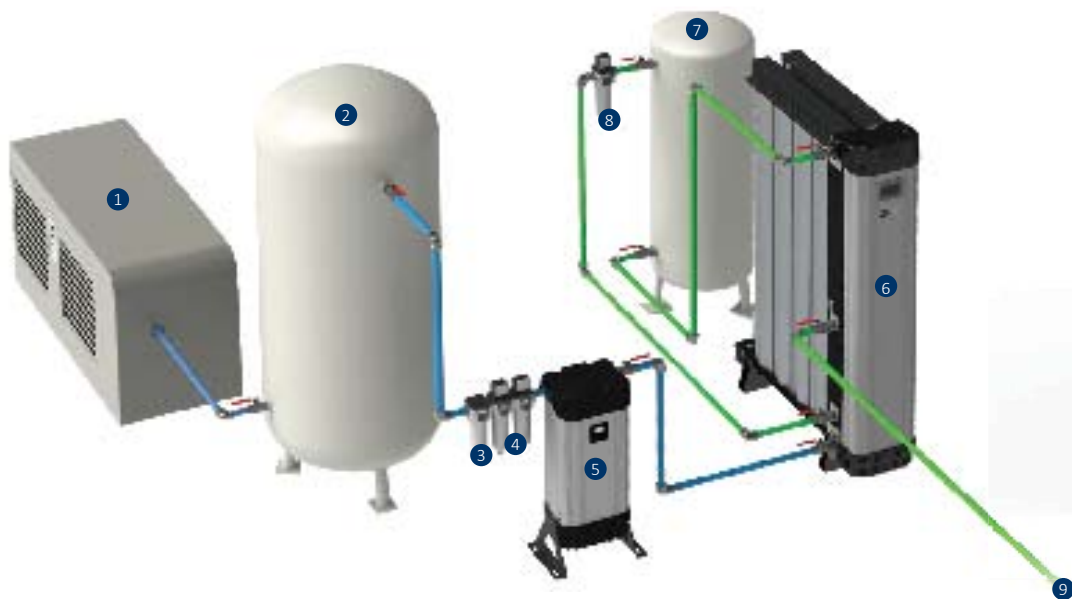
洁净干燥的压缩空气通过底部的分气缸盖进入在线的一排系统，穿过碳分子筛进行分离，其中氧气和其它的少量气体被吸附。氮气穿过支撑过滤层和出口缸盖进入缓冲罐，然后通过缓冲罐和过滤器进入制氮机检测纯度。

经过预设的时间，控制系统自动切换分离系统。这样，一侧分离系统始终在线生产氮气，另一侧分离系统再生还原。

再生时，吸附在碳分子筛上的氧气解吸附到大气中。出口氮气中的一小部分反吹分离床加快再生。



- 1 空压机
- 2 湿罐
- 3 气水分离器
- 4 前置过滤器
- 5 干燥器
- 6 模块制氮机
- 7 缓冲罐
- 8 缓冲罐过滤器
- 9 氮气出口





PLC控制器

每台GEN₂制氮机的操作都由可靠的PLC系统控制，带有远程数字或者模拟输出和报警功能。GEN₂配有操作简单的触摸屏界面，提供包括：电源指示、运行时间、氧气纯度、压力、在线筒体、服务指示。另外，四只压力表指示A组和B组分离床的进口和出口压力。

利用RS485或者以太RJ45接口，可以实现方便的数据交流和通讯。也可以利用SD卡记录运行数据，下载到PC端实现数据分析。

氧分析

内置的氧分析仪持续监控氮气中的氧含量。相对于传统的分析仪，新的远程安装分析仪用先进的传感器技术，测量可靠，反映迅疾，寿命更长。集成在PLC控制器内，我们的氧分析仪确保下游的纯度水平可以稳定获得和持续。

节能控制

这个特殊的控制在用气需求很少时利用出口压力监控减少能量消耗，确保连续不断供气的同时，降低电能消耗。



依据纯度的节能控制（PDES）

利用两个氧分析仪，把纯度控制在期望值上下的窄幅范围，PDES节能模式可以实现最大限度地节能。这样，吸附循环时间变长，可以大大减少切换时的空气消耗。

可靠高性能阀门

进口、出口和再生阀门用特殊集成的气控活塞控制，可靠、寿命长、方便维护。制氮机集成可调整的均压阀，保证切换平顺，提高气氮比，延长分子筛寿命。这些可靠的阀门质保期两年。

可扩展模块化设计

多排模块化设计可以在用气增加时扩展模块。制氮机可以随着公司的需求增长而扩展。

防腐设计

高强度铸铝先经过氧化然后粉末喷涂，提供最强的环境腐蚀耐受性能。

APP操作

可以利用IOS和Android系统实现方便的远程控制。

GEN₂ 应用与优势

氮气应用在很多工业和商业领域以提高工艺水平和产品质量，或者作为一种安全手段防止燃爆。液体和瓶装氮气的运输和储存费用高，不可靠，安全也是个问题。氮气发生器可以用已有的空压系统现场生产氮气，这样既简便又节约。

SR充分认识到安全、可靠、高效提供氮气的重要性。我们研发了GEN₂系列氮气发生器以满足不断增加的对高品质、全套解决方案的需求，这些方案节约能源和时间，同时完全满足客户的应用。

传统的供气方式，用户很容易忽略很多费用，如租赁、充装和运输、订单处理以及环保的费用。

使用SR GEN₂气体发生器，预计的投资回收期是6-24个月。它的独特设计和节能功能相对于气体运输和传统的制氮机而言，具有相当多的优势。

紧凑的系统非常易于安装，工程量和费用很低，只需要一个经过预处理的压缩空气系统就可以工作。现场制气使用户在现场生产需要的氮气，一切都在掌控中。这样，用户可以按需生产氮气，想要多少要多少，相对于外部供气只需要最基本成本。



优势

性能保证

- 基于几百年变压吸附技术经验的可靠性能
- 出厂前100%的功能和性能测试
- 2年质保期

投资回收快

- 比瓶装气和液氮大大减少费用，一般投资回收期在24个月之内

易于安装

- 比传统的双塔制氮机需要的安装空间小

安全可靠

- 消除了瓶装气和液氮的各种安全隐患

环境友好

- 很低的气体损失和纯度控制高效节能
- 通过消除运输环节减少碳排放

维护简便

- PLC 带有 HMI 触摸屏控制，便于操作，培训简单
- 先进的活塞阀门，显著减少维护工作和故障停机

适合各种应用

- 最大工作压力 10 barg (16 barg 可选)
- 各种流量范围，纯度 95% - 99.999%
- 适用于各地电压，从 110 到 240 VAC, 50 或 60 赫兹, 24 VDC 可选

设计品质

- 最大流量控制阀 - 保证正确的压力和流量
- 氧分析仪 - 持续监控氧气纯度
- 纯度控制阀 - 自动排除不合格气体
- 远程控制 - 能够连接专有的远程控制和制氮机控制系统

技术参数和尺寸

GEN ₂ 模块 制氮机 型号	出口 流量 ⁽¹⁾	出口氮气纯度 (最高氧气含量)												尺寸 (mm)			大约 重量
		99.999% (10 ppm)	99.995% (50 ppm)	99.99% (100 ppm)	99.975% (250 ppm)	99.95% (500 ppm)	99.9% (0.10%)	99.5% (0.50%)	99% (1%)	98% (2%)	97% (3%)	96% (4%)	95% (5%)	A	B	C	kg
1110	Nm ³ /h	0.9	1.7	2.0	2.5	3.0	3.6	5.2	5.8	9.3	8.3	9.5	10.3	1214	399	584	170
2110	Nm ³ /h	1.8	3.4	4.0	5.0	6.0	7.2	10.4	11.6	14.5	16.7	19.0	20.6	1214	399	752	198
3110	Nm ³ /h	2.7	5.1	6.0	7.5	9.0	10.8	15.6	17.3	21.8	25.0	28.5	30.9	1214	399	919	254
2130	Nm ³ /h	5.1	7.2	8.9	10.0	11.4	13.2	18.9	21.0	26.4	30.3	34.5	37.5	1811	399	752	267
3130	Nm ³ /h	7.7	10.8	12.6	15.0	17.1	19.8	28.4	31.5	39.6	45.5	51.8	56.3	1811	399	919	354
4130	Nm ³ /h	10.2	14.4	16.8	20.0	22.8	26.4	37.8	42.0	52.8	60.6	69.0	75.0	1811	399	1087	441
6130	Nm ³ /h	15.3	21.6	25.2	30.0	34.2	39.6	56.7	63.0	79.2	90.9	103.5	112.5	1811	399	1420	615
8130	Nm ³ /h	20.4	28.8	33.6	40.0	45.6	52.8	75.6	84.0	105.6	121.2	138.0	150.0	1811	399	1760	789
10130	Nm ³ /h	23.5	33.1	38.6	46.0	52.4	60.7	86.9	96.6	121.4	139.4	158.7	172.5	1811	399	2096	963
12130	Nm ³ /h	27.2	38.4	44.9	53.3	60.9	70.5	100.9	112.1	141.0	161.8	184.2	200.3	1811	399	2428	1137
空氮比		6.8	5.1	4.6	3.6	3.5	3.4	2.8	2.7	2.4	2.2	2.1	2.0				

技术说明

最大进气颗粒要求	0.1 micron
最高进气含油量要求 ⁽⁴⁾	0.01 ppm
最低工作压力	6 barg
最高工作压力 ⁽²⁾	10 barg
推荐进气露点 ⁽³⁾	-40°C pdp
推荐工作温度范围	5 到 40°C
设计工作温度范围	5 到 50°C
电源要求	110- 240V AC / 50- 60 Hz

可选项和附件

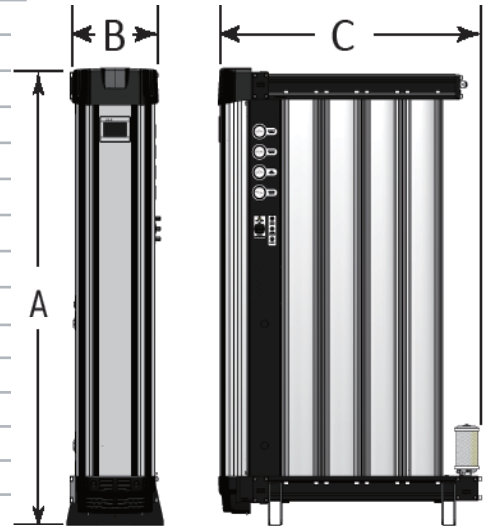
针阀	-
电流 ppm 传感器	> 99.9%
氧化锆氧气传感器	-
最大流量控制阀	> 60 Nm ³ /hr
最大流量控制阀	> 120 Nm ³ /hr
24V DC 控制	-
高压可选	≥ 16 barg
4-20 mA 通信	-

温度修正系数⁽⁵⁾

进气温度 (° C)	5	10	15	20	25	30	35	40	45	50
修正系数	0.80	0.90	0.94	1.00	1.00	0.98	0.95	0.90	0.85	0.72

压力修正系数⁽⁵⁾

进气压力 (barg)	6	7	8	9	10- 16
修正系数	0.88	1.00	1.10	1.20	1.20



接口

空气入口	1"
到缓冲罐出口	1"
从缓冲罐入口	½"
氮气出口	½"

- 1) 在 7 barg 进气压力和 20~25°C 进气温度下, 其他工况下的输出请咨询我们。
- 2) 压力 10barg 以上请咨询我们。
- 3) 需要前级过滤器, 咨询我们关于前级干燥和过滤。
- 4) 本样本只是初略的选型文件。任何应用都请咨询我们以确定合适的型号。
- 5) 包括最大流量控制阀和氧气传感器。

其它气体净化产品



SR NVR系列油蒸气吸附器为减少空压系统油蒸气和异味而设计。活性炭罐利用吸附来减少残余含油量，在35°C和7bar条件下，可以达到残余含油量0.003 mg/m³ 以下。在气水分离器、凝聚过滤器和干燥器后安装使用，最高进气温度50°C 和最高压力16 barg条件下，NVR系列油蒸气吸附器可以提供满足ISO8573-1（油含量1级）质量的压缩空气。这个模块设备可以高效运行至少12个月，同时确保低压差和经济高效的运行。



简单可靠的SR呼吸空气净化模块，可以直接安装在现有的呼吸系统。您的压缩空气呼吸系统有些净化指标总不能满足？如果系统中已经有了过滤器、干燥器和检测器等设备，只需增加一个SR净化模块，您的压缩空气呼吸系统就能正常工作了。这些独立的净化模块体积小巧，操作和安装简单容易。模块采用催化净化滤芯，更换非常简单。这些小巧而高效的净化模块可以提供长时间的可靠过滤，净化后压缩空气的一氧化碳含量不高于5 ppm。



SR C¹ 系列 CO₂ 吸附干燥器净化压缩空气，连续提供洁净干燥 (-70 °C 压力露点) 和无 CO₂ (<1 ppm) 的吹扫气体。CO₂ 吸附干燥器可以替代高压氧气瓶和氮气瓶，可以满足许多应用，包括 FT-IR (红外光谱) 吹扫、TOC 吹扫、NMR、GC 烟雾和辐射吹扫。



昱晟净化技术（大连）有限公司
盛达丰工业技术（大连）有限公司
大连市沙河口区高尔基路 454 号悦泰湾里写字楼 804 室
电话：0411-86335455
传真：0411-84625285
www.gas-psi.com