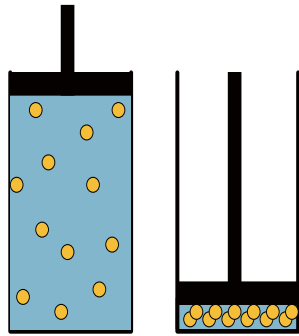


冷凝液处理系统

- 冷凝液排除器
- 油水分离器
- 乳化液分离器



冷凝液的成分



气体被压缩的过程中，会产生两种产品：压缩气体和污染物。在压缩气体中，由于污染物是液体和固体，不会被压缩，所以浓度大大增加，这会对后续使用压缩空气的加工工艺和设备产生很大的影响。

空压系统都需要可靠的过滤干燥设备和冷凝液排放设备来有效地去除这些污染物的影响，得到符合一定质量要求的压缩气体。

冷凝液的组成



烟尘



水蒸汽



润滑油



管路锈蚀

空压系统产生的冷凝液由于空压机机型不同，运转方式不同，环境温度和湿度不同等多种原因而形成的冷凝液也不同。其中大部分是冷凝水，但是有的冷凝液含有大量的润滑液和固体颗粒。冷凝液中的润滑油有的甚至已经与水乳化形成乳化液。含油的冷凝液不经处理排放会对环境造成严重影响。



冷凝液的危害

冷凝液的危害

对于空压系统来说，可靠的冷凝液排除器真的可有可无吗？无数的工厂实践证明，冷凝液排除器工作不良的空压系统会出现下面几个问题：

- 1，生产线上会发现油水，影响产品质量，影响生产设备的正常工作，造成生产设备的严重磨损；
- 2，会造成压缩空气过滤器、干燥器降低效率，甚至不能正常工作；
- 3，在寒冷的冬季，会造成部分支管路结冰，形成冰堵，影响气动设备的正常动作；
- 4，不良的冷凝液排除器造成大量的压缩空气浪费，造成能源的大量损失。.....

冷凝液中常常会溶解 SO_2 或者 CO_2 气体，形成酸性的液体，对设备和管路造成腐蚀。

合理配置空压系统

为了应对冷凝液造成的上述问题，需要合理的配置压缩空气系统，按照流量，压力，气体温度，环境温度等因素，合理选择空压机和压缩空气净化设备和冷凝液排放设备。

下列改进措施可以有效提高系统的效率：

- 1，合理的空压机控制方式
- 2，采用适合的管路设计和管径
- 3，避免管路和设备泄漏
- 4，采用高效过滤和干燥设备
- 5，选用可靠，零耗气的冷凝液排除设备

实践证明，合理配置的空压系统可以节约 20%—30% 以上的能源，取得可观的经济效益，并且避免冷凝液的对设备和产品质量的影响。



被腐蚀的离心机叶片



被腐蚀的浮球排水器

智能冷凝液排除器 DRAIN MASTER

按照排放方式不同分为 S型（膜片阀）和 B型（电动球阀）两种产品，电动球阀 B型产品更适用于杂质含量比较多的情况。每种排水器有多种型号可供选择，更有压力高达 60bar 的产品可供选择。

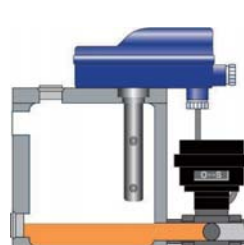


DRAINMASTER B

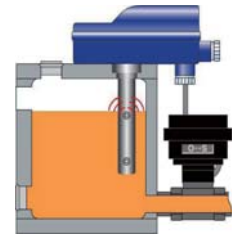


DRAINMASTER S

B型原理

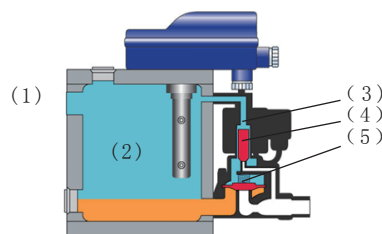


关闭状态

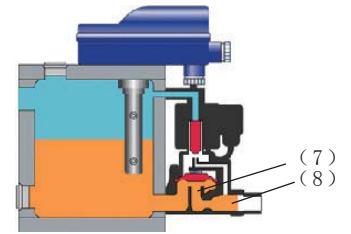


排水状态

S型原理



关闭状态



排水状态

S型排水器原理:冷凝液从进口 (1) 进入容器 (2)，由于阀芯 (4) 开启使先导气路 (3) 与膜阀片 (5) 上腔相通，从图中可以看出膜阀片上下都有压力，由于压强作用面积不同而形成膜阀片上下表面压力差，压力保证膜阀片与阀口密封。

当容器 (2) 充满了冷凝液，达到设定高位置时，电容传感器发出信号，在电磁线圈作用下阀芯 (4) 升起关闭先导气路 (3)，同时打开通向排出口 (8) 的气路，膜阀片 (5) 上腔的压强便成大气压，此时，膜阀片 (5) 在系统压力作用下离开阀座 (7)，冷凝液便从出口 (8) 排出。

当容器 (2) 冷凝液在排出过程中下降到设定位置时，又恢复到图1状态，膜阀片 (5) 关闭。这样反复进行自动排放冷凝液。



精准的液位控制，可靠的阀组保证了 DRAINMASTER 冷凝液排除器的完美功能！

产品特点

外观和材料

DRIANMASTER排水器设计完美，安装方便
冷凝液排除器采用铸铝壳体，壳体材料经过阳极氧化，具有很好的耐腐蚀性

电子液位感应控制

各种冷凝液都能可靠地感应并及时排放

没有压缩空气损失

设有高低感应位置，球阀和膜片阀控制准确可靠，确保没有压缩空气的泄漏损失，可以快速的收回设备前期投资

内部隔栅处理

在有腐蚀的场合，冷凝液中会含有大量的杂质颗粒，这是造成大多数排水器工作不良的原因，隔栅可以有效阻止这些杂质，保证设备运行可靠

全自动化运行，故障报警

具有可靠的控制系统和报警系统，出现冷凝液排放不及时，自动报警并可信号送到控制室，提高了运行的可靠性

报警时，进入报警工作模式，排水器每三分钟强制打开排水阀排水5秒

紧急情况下可以人工手动操作

电源

90-220V宽幅开关电源，有更强的电源适应能力。
也有12V和24V直流电源可供选择

计数器

DRIANMASTER 冷凝液排除器带有排放计数功能（可选），管理人员通过计数器可以直观的记录和判断排水器是否正常工作，冷凝液量是否正常

配备自动温控加热器，可用于室外和冰冻地区，环境温度可达-20℃



DRAIN MASTER 的优势在哪里？

几种不同的冷凝液排放阀：



手动球阀



机械浮球阀



电磁阀

DRAINMASTER 冷凝液排除器的高可靠性，可以实现真正的全自动，免维护运行，实现了真正的“零”耗气！

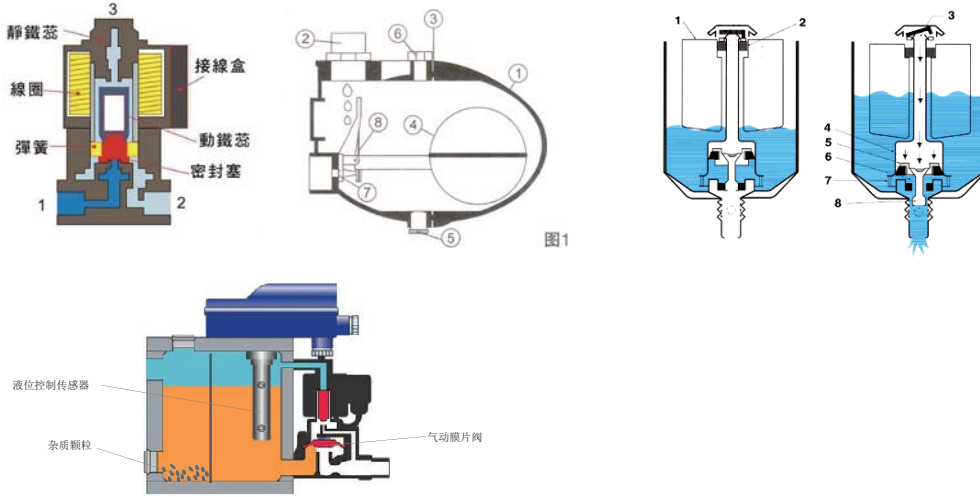
DRIANMASTER 的主要优势在于：

- 1， 实现真正的免维护。杂质格栅，膜片阀和大口径油水排放口，保证了油水顺利排出不会堵塞。
- 2， 零耗气，节省大量能源。
- 3， 具有报警功能，实现远程报警。
- 4， 具有加热功能，可以适应寒冷气候使用。



排水器比较

工作原理及对杂质的敏感程度：

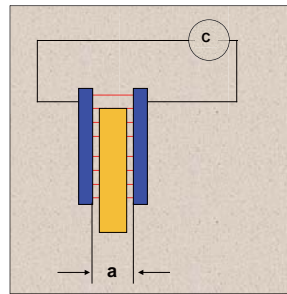


冷凝液排除器对杂质的敏感程度取决于：

- 1, 排放原理
- 2, 排放口的直径和密封
- 3, 有效的杂质控制措施，例如杂质过滤和隔栅

DRAIN MASTER 可靠的电容传感器原理：

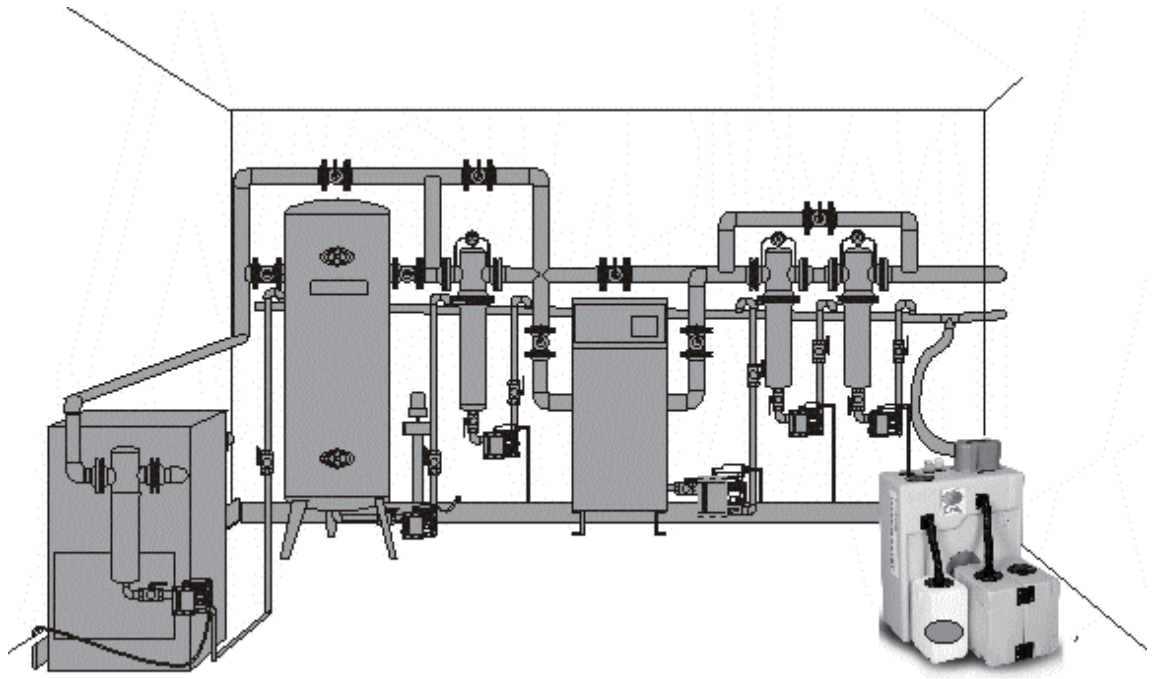
排水器壳体与传感器形成电容，当排水器充满液体时电容的介质常数发生改变，电容量发生改变，控制电路通过电容量的变化来控制气路先导阀的开关。



优缺点对比：

| | 机械浮球式 | 时间控制电磁阀 | 电子液位控制冷凝液排除器 |
|----|--|---|--|
| 特点 | <ul style="list-style-type: none"> ■无须外接电源 ■低投资成本 ■根据冷凝液产生量进行排放 ■无压力损失 | <ul style="list-style-type: none"> ■安装空间小 ■投资成本适中 ■安装简单 | <ul style="list-style-type: none"> ■根据冷凝液产生量进行排放 ■无压缩空气损失 ■可以显示故障 ■对积聚的杂质不敏感 ■维护工作较少 ■高可靠性 |
| 不足 | <ul style="list-style-type: none"> ■杂质聚集容易影响可靠性 ■需要经常维护 ■无法显示故障情况 | <ul style="list-style-type: none"> ■压缩空气泄露多 ■易促进乳化液的形成 ■无故障显示 ■需要外接电源 | <ul style="list-style-type: none"> ■投资成本相对较多 ■需要外接电源 |

冷凝液的产生和计算



在空压系统的各个环节由于体积变化，温度变化，过滤的作用，都会有冷凝液的产生。

冷凝液量计算的基本公式

$$M_K = \bar{V}_0 \frac{T_E}{T_0} \cdot \left(X_E \cdot \varphi_E - \frac{p_E}{p_1} \cdot \frac{T_1}{T_E} \cdot X_1 \cdot \varphi_1 \right) = V_0 \cdot \frac{p_E}{T_0} \cdot \left(\frac{X_E \cdot \varphi_E \cdot T_E}{p_E} - \frac{X_1 \cdot \varphi_1 \cdot T_1}{p_1} \right)$$

M_K = 冷凝液量 (g)

V_0 = 标准气体体积 Nm^3

(20°C, 1bar 的干空气)

T_0 = 标准温度 20°C

P_E = 吸气压力 bar

X_E = 吸气温度饱和含水量 g/m^3

Φ_E = 吸气相对湿度 %

T_E = 吸气环境温度 °C

P_1 = 排气压力 bar

X_1 = 排气温度饱和含水量 g/m^3

Φ_1 = 排气相对湿度 %

T_1 = 排气环境温度 °C

露点含湿量表

| 温度 | g/m^3 | 温度 | g/m^3 | 温度 | g/m^3 | 温度 | g/m^3 |
|-----|---------|----|---------|-----|---------|-----|---------|
| 100 | 588,208 | 58 | 118,199 | 16 | 13,531 | -25 | 0,550 |
| 99 | 569,071 | 57 | 113,130 | 15 | 12,739 | -26 | 0,510 |
| 98 | 550,375 | 56 | 108,200 | 14 | 11,987 | -27 | 0,460 |
| 97 | 532,125 | 55 | 103,453 | 13 | 11,276 | -28 | 0,410 |
| 96 | 514,401 | 54 | 98,883 | 12 | 10,600 | -29 | 0,370 |
| 95 | 497,209 | 53 | 94,483 | 11 | 9,961 | -30 | 0,330 |
| 94 | 480,394 | 52 | 90,247 | 10 | 9,356 | -31 | 0,301 |
| 93 | 464,119 | 51 | 86,173 | 9 | 8,784 | -32 | 0,271 |
| 92 | 448,308 | 50 | 82,257 | 8 | 8,243 | -33 | 0,244 |
| 91 | 432,885 | 49 | 78,491 | 7 | 7,732 | -34 | 0,220 |
| 90 | 417,935 | 48 | 74,871 | 6 | 7,246 | -35 | 0,198 |
| 89 | 403,380 | 47 | 71,395 | 5 | 6,790 | -36 | 0,178 |
| 88 | 389,225 | 46 | 68,056 | 4 | 6,359 | -37 | 0,160 |
| 87 | 375,471 | 45 | 64,848 | 3 | 5,953 | -38 | 0,144 |
| 86 | 362,124 | 44 | 61,772 | 2 | 5,570 | -39 | 0,130 |
| 85 | 349,186 | 43 | 58,820 | 1 | 5,209 | -40 | 0,117 |
| 84 | 336,660 | 42 | 55,989 | 0 | 4,868 | -41 | 0,104 |
| 83 | 324,469 | 41 | 53,274 | | | -42 | 0,093 |
| 82 | 311,616 | 40 | 50,672 | -1 | 4,487 | -43 | 0,083 |
| 81 | 301,186 | 39 | 48,181 | -2 | 4,135 | -44 | 0,075 |
| 80 | 290,017 | 38 | 45,593 | -3 | 3,889 | -45 | 0,067 |
| 79 | 279,278 | 37 | 43,508 | -4 | 3,513 | -46 | 0,060 |
| 78 | 268,806 | 36 | 41,322 | -5 | 3,238 | -47 | 0,054 |
| 77 | 258,827 | 35 | 39,286 | -6 | 2,984 | -48 | 0,048 |
| 76 | 248,840 | 34 | 37,229 | -7 | 2,751 | -49 | 0,043 |
| 75 | 239,351 | 33 | 35,317 | -8 | 2,537 | -50 | 0,038 |
| 74 | 230,142 | 32 | 33,490 | -9 | 2,339 | -51 | 0,034 |
| 73 | 221,212 | 31 | 31,744 | -10 | 2,156 | -52 | 0,030 |
| 72 | 212,648 | 30 | 30,078 | -11 | 1,960 | -53 | 0,027 |
| 71 | 204,286 | 29 | 28,488 | -12 | 1,800 | -54 | 0,024 |
| 70 | 196,213 | 28 | 26,970 | -13 | 1,650 | -55 | 0,021 |
| 69 | 188,429 | 27 | 25,524 | -14 | 1,510 | -56 | 0,019 |
| 68 | 180,855 | 26 | 24,143 | -15 | 1,380 | -57 | 0,017 |
| 67 | 173,575 | 25 | 22,830 | -16 | 1,270 | -58 | 0,015 |
| 66 | 166,507 | 24 | 21,578 | -17 | 1,150 | -59 | 0,013 |
| 65 | 159,654 | 23 | 20,386 | -18 | 1,050 | -60 | 0,011 |
| 64 | 153,103 | 22 | 19,252 | -19 | 0,960 | -65 | 0,0064 |
| 63 | 146,771 | 21 | 18,191 | -20 | 0,880 | -70 | 0,0033 |
| 62 | 140,659 | 20 | 17,148 | -21 | 0,800 | -75 | 0,0013 |
| 61 | 134,684 | 19 | 16,172 | -22 | 0,730 | -80 | 0,0006 |
| 60 | 129,020 | 18 | 15,246 | -23 | 0,660 | -85 | 0,0003 |
| 59 | 123,495 | 17 | 14,367 | -24 | 0,600 | -90 | 0,0001 |

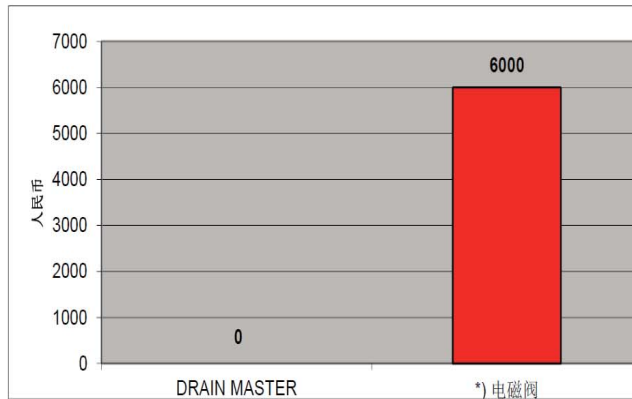
压缩空气节能计算：



案例一，相对于时间控制电磁阀，DRAINMASTER 冷凝液排出器节省大量的压缩空气：

电磁阀浪费压缩空气示例

| 参数名称 | 输入参数 |
|---------|--------------------------|
| 空压机排气量 | [m ³ /min] 20 |
| 每天工作小时 | [h/d] 16 |
| 每年运行天数 | [d/a] 300 |
| 利用率 | [%] 80 |
| 工作压力 | [bar] 10 |
| 阀芯口径 | [mm] 4 |
| 电磁阀开启时间 | [s] 7 |
| 电磁阀关闭 | [min] 3 |
| 压缩空气的价值 | [元/m ³] 0.1 |



电磁阀消耗的压缩空气价值/RMB

这些节省下的气体会使空压机少工作很多时间，因此而节省下大量的电费。

案例二，对于离心式压缩机，目前工厂里常见到的情况是多个冷却器下面都采用阀门半开的状态，以保证冷凝液的排放，但是这样却浪费了大量的压缩空气。下图的统计表显示，一个 4 毫米的小孔，在 6bar 压力下每分钟将浪费 1.04m³ 的气体，那么每年的浪费量约为：

$$1.04\text{m}^3/\text{分} * 60\text{分} * 24\text{小时} * 360\text{天} = 539136\text{m}^3/\text{年}$$

按照 0.1 元 /m³ 计算，合计每年浪费约 5 多万元 / 年

| 小孔直径 mm | 泄漏气量 | | | | | | | | | | | |
|------------|--------------------------|-------|-------|-------|-------|-------|-------|-------|-------|-------|-------|-------|
| | 压力 / bar | | | | | | | | | | | |
| | 流量 / m ³ /min | | | | | | | | | | | |
| | 0.5 | 1 | 2 | 3 | 4 | 5 | 6 | 7 | 8 | 10 | 12 | 15 |
| 1.5 | 0.03 | 0.042 | 0.063 | 0.084 | 0.104 | 0.125 | 0.146 | 0.167 | 0.188 | 0.23 | 0.272 | 0.335 |
| 2.0 | 0.054 | 0.074 | 0.111 | 0.148 | 0.185 | 0.222 | 0.26 | 0.296 | 0.334 | 0.408 | 0.482 | 0.594 |
| 3.0 | 0.121 | 0.167 | 0.251 | 0.334 | 0.418 | 0.501 | 0.585 | 0.668 | 0.752 | 0.919 | 1.09 | 1.34 |
| 4.0 | 0.216 | 0.297 | 0.447 | 0.595 | 0.745 | 0.894 | 1.04 | 1.19 | 1.34 | 1.64 | 1.94 | 2.38 |
| 5.0 | 0.333 | 0.465 | 0.695 | 0.927 | 1.16 | 1.39 | 1.62 | 1.86 | 2.09 | 2.55 | 3.01 | 3.71 |

无数的工厂实践证明，压缩空气系统是电能消耗的主要设备，针对空压系统的节能改造是工厂节能降耗措施之一

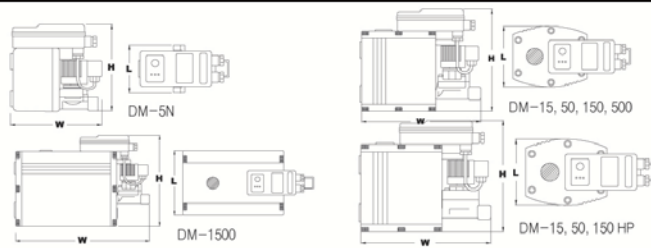


产品参数表

16bar常压产品 S型

尺寸

DIMENSION



DRAIN MASTER S

| 型号 | DM-5S | DM-5N | DM-15 | DM-50 | DM-150 | DM-500 | DM-1500 |
|---------------|---|----------------|-------------|-------------|------------|------------|--------------|
| 空压机流量(m³/min) | 4.5 | 7 | 21 | 70 | 150 | 500 | 1500 |
| 干燥机流量(m³/min) | 9 | 14 | 42 | 140 | 300 | 1000 | 3000 |
| 过滤器流量(m³/min) | 45 | 70 | 210 | 700 | 1500 | — | — |
| 工作压力(bar) | 0.8 ~ 16 | | | | | | |
| 电源AC(V) | Free Voltage 90~260, 24/48Vac, 24/48Vdc | | | | | | |
| 应用场合 | 适合于各种形式的空压机 | | | | | | |
| 工作温度min/Max | +1°C ~ 80°C | | | | | | |
| 入口尺寸 | 1/2" | 1/2"x 2 | | | 3/4"x 3 | | 3/4"x2, 1"x1 |
| 出口尺寸 | 1/4" | 3/8" | 1/2" | | | | |
| 外壳材料 | Plastic | 铝制"E-coat"防腐外壳 | | | | | |
| 重量(kg) | 0.92 | 1.30 | 1.65 | 2.20 | 3.30 | 5.30 | 7.30 |
| 尺寸 (mm) W×L×H | 190x65x 154 | 164x65x 154 | 163x65x 178 | 183x80x 188 | 221x110x19 | 271x160x21 | 349x160x24 |



16bar常压产品 B型

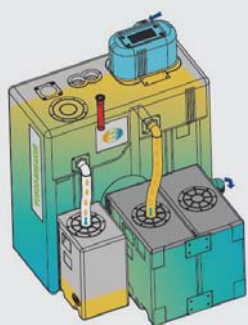
| 尺寸 | DIMENSION | | | | |
|----------------|--|-------------|-------------|-------------|-------------|
| | | | | | |
| DRAIN MASTER B | | | | | |
| 型号 | DM-150B | DM-500B | DM-1500B | DM-2500B | DM-5000B |
| 空压机流量(m³/min) | 150 | 500 | 1500 | 2500 | 5000 |
| 干燥机流量(m³/min) | 300 | 1000 | 3000 | — | — |
| 过滤器流量(m³/min) | 1500 | 5000 | — | — | — |
| 工作压力(bar) | 0 ~ 16 | | | | |
| 电源AC(V) | Free Voltage 90~260, 24/48Vac,24/48Vdc | | | | |
| 应用场合 | 适合于各种形式的空压机 | | | | |
| 工作温度 | +1°C ~ 80°C | | | | |
| 入口尺寸 | 3/4"x 3 | | 3/4"x2,1"x1 | FL1" | FL2" |
| 出口尺寸 | 1/2" | | | 3/4" | 1" |
| 外壳材料 | 铝制"E-coat"防腐外壳 | | | 不锈钢 | |
| 重量(kg) | 3.90 | 6.00 | 7.50 | 20.50 | 29.00 |
| 尺寸 (mm) WxLxH | 223x110x232 | 273x160x242 | 340x160x247 | 564x231x293 | 783x282x343 |

60bar 高压型

| 尺寸 | DIMENSION | | | |
|-----------------|--|------------|-------------|-------------|
| | | | | |
| DRAIN MASTER HP | | | | |
| 型号 | DM-15HP | DM-50HP | DM-150HP | DM-500HP |
| 空压机流量 | 15 | 50 | 150 | 500 |
| 干燥机流量 | 30 | 100 | 300 | 1000 |
| 过滤器流量 | 150 | 500 | — | — |
| 工作压力(bar) | 1.2 ~ 60 | | | |
| 电源AC(V) | Free Voltage 90~260, 24/48Vac,24/48Vdc | | | |
| 应用场合 | 适合于各种形式的空压机 | | | |
| 工作温度 | +1°C ~ 80°C | | | |
| 入口尺寸 | 1/2"x 2 | | 3/4"x 2 | 3/4"x 3 |
| 出口尺寸 | 3/8" | | | |
| 外壳材料 | 铝制"E-coat"防腐外壳 | | | |
| 重量(kg) | 1.95 | 2.50 | 4.04 | 6.5 |
| 尺寸 (mm) | 163x65x186 | 183x80x194 | 221x110x205 | 270x160x223 |



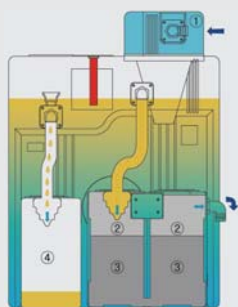
油水分离器



油水分离器专为有油润滑的空压系统而设计，用以分离和净化系统产生的污水。一台100马力的空压机，一年产生的冷凝液量大概45000升左右，这其中含有大量的机械润滑油。这些污水如果未经处理直接排放，会影响大片的自然资源，造成环境破坏。

YUS00-BREAKER实现功能和低成本的完美结合

- *没有能源消耗
- *免维护，只更换滤芯
- *安装简单，运行可靠
- *减少处理费用
- *加热功能可以保障冬季的可靠运行



工作原理：

含油污染的压缩空气冷凝液可在带压力的情况下通过冷凝液入口进入 YUS00-BREAKER油水分离器，系统压力在压力释放仓内得到减压，避免了在预分离罐内产生震动。

冷凝液带入的颗粒杂质被预分离舱收集，不断增加的冷凝液在分离仓内靠重力进行分离。在重力作用下油在液体表面不断聚合成厚的油层，然后通过一个垂直可调的溢流装置将油导入到随设备一同提供的集油罐内。

经过这个初步处理去除了大片浮油及大颗粒油滴，然后冷凝液流入预过滤器，预过滤器具有对油的凝聚作用，会使悬浮在液体中的微小油滴凝聚成大油滴，浮在上面。经过预过滤的冷凝液进入活性炭过滤器吸附少量的残余油和微量乳化液。

经过处理的清水直接排放！

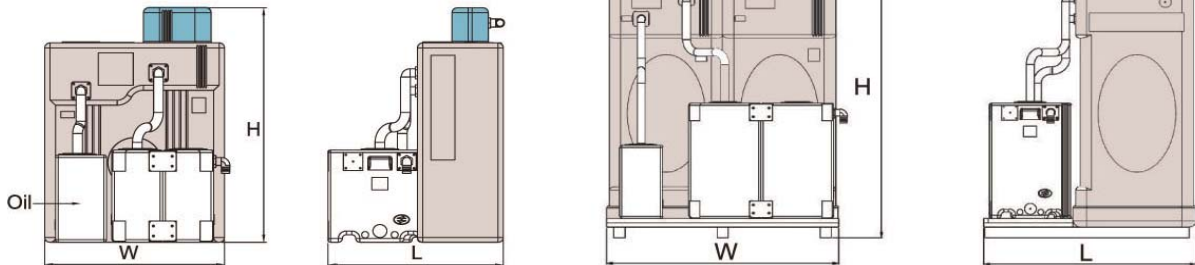


保护环境是每个人的应尽责任！

参数表

尺寸

DIMENSION



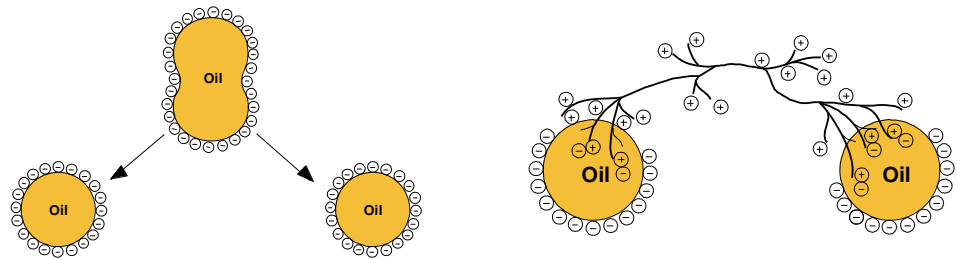
| | | YUSOO-8 | YUSOO-15 | YUSOO-30 | YUSOO-42 | YUSOO-100 | YUSOO-150 | YUSOO-200 |
|----------------------|-------|--------------|----------|----------|----------|-----------|-----------|-----------|
| 技术参数 | | | | | | | | |
| 冷凝液收集器容积 | | 154L | 154L | 154L | 154L | 600L | 600L | 900L |
| 过滤器容积 | | 1x15.2L | 1x26.7L | 2x26.7L | 2x36.9L | 2x63L | 4x63L | 6x63L |
| 冷凝液入口 | | 3/4" | | | 1" | | | |
| 排水口 | | 3/4" | | | 1" | | | |
| 排油口 | | 1" | | | | | | |
| 废油收集器 | | 15 L | | | | 25 L | | |
| 工作温度 | | +5°C ~ +60°C | | | | | | |
| 最大工作压力 | | 16bar | | | | | | |
| 重量 (kg) | | 25 | 29 | 39 | 45 | 105 | 130 | 250 |
| 尺寸 (mm) | H | 970 | 970 | 970 | 970 | 1700 | 1485 | 1500 |
| | W | 670 | 670 | 670 | 670 | 1025 | 1025 | 1580 |
| | L | 550 | 700 | 700 | 770 | 947 | 1396 | 1280 |
| 空压机流量(m³/min) | | | | | | | | |
| 螺杆压缩机 | 透平机油 | 8 | 15 | 30 | 42 | 100 | 160 | 255 |
| | vcl 油 | 6.5 | 12.5 | 25 | 35.5 | 75 | 120 | 192 |
| | vdI 油 | 8 | 15 | 30 | 42 | 100 | 160 | 255 |
| | 合成油 | 5.5~6.5 | 11~12.5 | 22.5~25 | 32~35.5 | 65~75 | 100-120 | 165-192 |
| 活塞压缩机 | vdI 油 | 6.2 | 12 | 23.5 | 29.5 | 68 | 108 | 173 |
| | 合成油 | 4.5~5.5 | 9~10.5 | 16.5~19 | 22~26.5 | 51~60 | 81~96 | 130~153 |

乳化液分离器

乳化液

空压机润滑油在工作过程中，由于水分的存在，加上温度，激烈运动等综合影响，会形成乳化现象。乳化液对环境有很大的危害，由于水与油形成悬浮乳化液很难被自然分离，因此需要特殊的破乳方法进行分离。

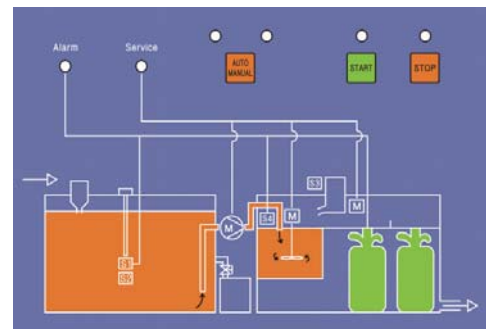
破乳原理



破乳剂皂土是由天然膨润土精制而成的无机矿物凝胶，含有少量带正电粒子，因此，能吸附带负电的其它物质。其表面活性也是其吸附力的一个来源。

工作原理

乳化液经过减压舱，进入预分离舱，油通过重力分离法分离。分离出的油浮在液面被自动排放到废油收集桶。液面由电容性液位传感器控制，它可以精确分辨乳化液的液面高度，保证了乳化液不会进入油桶。预处理过的乳化液被膜片泵抽吸到反应分离舱进行全自动处理。反应过程使用皂土作为破乳剂，破乳剂与乳化液按比例添加，同时加以搅拌使反应充分进行。破乳剂与油分子结合，形成絮状颗粒，经过滤袋过滤。过滤之后的符合排放标准的水可以直接排放。



其主要特点是：

反应迅速，便于收集

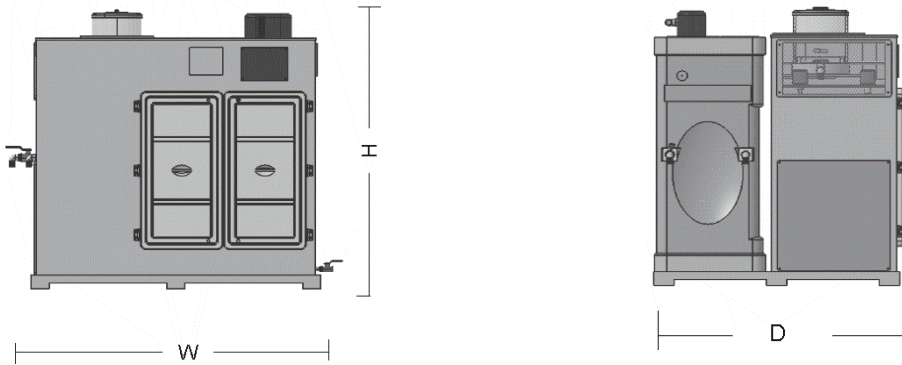
破乳剂成本低廉，不污染环境

工作简单，维护便利

全自动控制无需人为干预

参数表

尺寸



| 型号 | ESP-300 | ESP-200 | ESP-100 | ESP-50 |
|-----------------|-------------------------|-------------------------|-------------------------|------------------------|
| 订购代码 | ESP 300 000 | ESP 200 000 | ESP 100 000 | ESP 050 000 |
| 处理量 | 360l/hr | 240l/hr | 120l/hr | 60l/hr |
| 空压机流量 | 300 m ³ /min | 200 m ³ /min | 100 m ³ /min | 50 m ³ /min |
| 预分离舱容积 | 900l | 900l | 600l | 600l |
| 反应舱容积 | 66l | 66l | 37l | 37l |
| 破乳剂容器 | 20l | 20l | 12l | 12l |
| 过滤袋容积 | 3 x 60l | 3 x 60l | 2 x 60l | 2 x 60l |
| 废油收集桶 | 25l | 25l | 25l | 25l |
| 冷凝液入口 | 1" | | 3/4" | 3/4" |
| 排水口 | 1" | | | |
| -Over Flow | 1" | 1" | 1" | 1" |
| 溢油口 | 1" | 1" | 1" | 1" |
| 取样阀 | 1/4" | 1/4" | 1/4" | 1/4" |
| 电源 | 220Vac/50~60Hz/3P | 220Vac/50~60Hz/3P | 220Vac/50~60Hz/1P | 220Vac/50~60Hz/1P |
| 温度 | +1... +50 °C | +1... +50 °C | +1... +50 °C | +1... +50 °C |
| 压力 | 16bar | 16bar | 16bar | 16bar |
| 尺寸 (H * D *W) / | 1520*1200*1580 | 1520*1200*1580 | 1700 * 1026 *1060 | 1700*1026*1060 |





昱晟净化技术（大连）有限公司

大连市沙河口区高尔基路 454 号悦泰湾里写字楼 804 室

电话：0411-86335455

传真：0411-84625285

网址：www.gas-psi.com