

# 真空泵 保护过滤器

型号 | A006 ~ A300

流量 4 SCFM (7 Nm<sup>3</sup>/hr) ~ 288 SCFM (489 Nm<sup>3</sup>/hr)

Walker过滤公司的新型SRA真空泵保护过滤器对于去除液体和颗粒污染物是非常重要的，它为粗糙和高真空应用提供了高效的解决方案

新型SRA高效真空泵保护过滤器有15种型号，螺纹连接范围从3/8"到3"，可防止工艺污染进入液体或干运行真空泵-有助于防止损坏旋转部件和减少代价高昂的停机时间

真空泵保护过滤器滤芯可定制提供高效性能，降低压力损失和能耗，从而降低运行成本和提高性能。VLR级用于液体气溶胶和高污垢去除，而VX1级用于细微颗粒去除



#### 有保障的保护

高效清除固体颗粒和其他污染物，防止损坏真空泵



#### 优化过滤器性能

定制滤芯带来了性能上的重大改变



#### 安全可靠的产品

锁紧指示箭头确保可靠密封

- **优越性能** 定制的过滤器滤芯提供优越性能
- **维护简单** 经过优化的过滤器壳体和推入式滤芯设计使过滤器的维护简单快速
- **排水方便** 所有的真空泵保护过滤器标配手动排水阀
- **安全可靠的产品** 锁紧指示箭头确保可靠密封
- **防腐蚀保护** 过滤器壳体内外表面经过阳极氧化，再经过聚酯粉末喷涂，防止壳体腐蚀

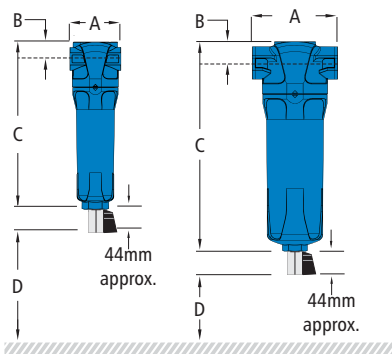
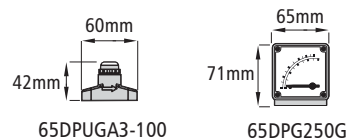
# 技术参数

过滤器型号	接口尺寸	排气流量 (真空排量)		尺寸 mm				重量 Kg	滤芯型号
		Nm <sup>3</sup> /hr	SCFM	A	B	C	D		
A006 (等级)	3/8	7	4	70	24	231	70	0.6	EW006 (等级)
A010 (等级)	1/2	11	7	70	24	231	70	0.6	EW010 (等级)
A014 (等级)	1/2	20	12	127	32	285	80	1.7	EW017 (等级)
A017 (等级)	3/4	25	15	127	32	285	80	1.7	EW017 (等级)
A021 (等级)	1	29	17	127	32	285	80	1.7	EW017 (等级)
A025 (等级)	3/4	35	21	127	32	371	80	2	EW035 (等级)
A035 (等级)	1	50	29	127	32	371	80	2	EW035 (等级)
A056 (等级)	1 1/4	75	44	170	53	508	100	4.9	EW090 (等级)
A080 (等级)	1 1/2	100	59	170	53	508	100	4.9	EW090 (等级)
A090 (等级)	2	115	68	170	53	508	100	4.9	EW090 (等级)
A140 (等级)	2	180	106	170	53	708	100	5.5	EW140 (等级)
A170 (等级)	2 1/2	200	118	220	70	736	100	10.5	EW180 (等级)
A180 (等级)	3	234	138	220	70	736	100	10.5	EW180 (等级)
A250 (等级)	3	360	212	220	70	857	100	11.5	EW250 (等级)
A300 (等级)	3	489	288	220	70	1005	100	12.5	EW300 (等级)

大气压, 1bar(a)20 C 下的额定流量

等级	VLR		VX1	
固体颗粒去除	5 micron		1 micron	
最高工作温度	120°C	248°F	120°C	248°F
初始压差	20 mbar	0.3 psi	40 mbar	0.6 psi
更换滤芯时间	12 mths	8000 hrs	12 mths	8000 hrs
最大工作压力	20.7 barg	300 psig	20.7 barg	300 psig
最大工作真空度	全真空		全真空	
滤芯端盖颜色	绿色		红色	

真空修正系数	最大流量等于过滤器的额定流量乘以最小工作压力对应的修正系数									
操作真空	Mbar abs	大气	900	800	700	600	500	400	300	200
	Torr	760	675	600	525	450	375	300	225	150
	InchHg	29.9	26.6	23.6	20.7	17.7	14.8	11.8	8.9	5.9
	Psia	14.7	13.0	11.6	10.2	8.7	7.3	5.8	3.3	2.9
修正系数		1.00	0.93	0.86	0.79	0.71	0.64	0.57	0.5	0.43



A006 ~ A010

A014 ~ A300

## 技术说明

1. 气流方向: VLR从内到外, VX1从外到内。
2. A006至A010安装压差指示器65DPUGA3-100, A014至A300安装压差表65DPG250G。
3. A006至A300安装手动排水阀MDV25。
4. 大气压或真空条件下可以使用积液瓶。
5. 过滤器壳体由铸造铝合金制成, 符合PED2014/68/EU标准, 适用于2类气体。
6. 螺纹连接符合ISO7-1的Rp (BSP平行), Rc (BSP锥度) 或符合ANSI/ASME B1.20.1的NPT。
7. NPT螺纹, 添加后缀N, 如A014NVLR; Rc螺纹, 添加后缀C, 如A014CVLR。
8. 滤芯应每12个月或8000小时更换一次 (以先到为准)。



显晟净化技术 (大连) 有限公司  
 盛达丰工业技术 (大连) 有限公司  
 大连市高尔基路454号悦海湾里写字楼804室  
 电话: +86 (0)411 86335455 网址: www.gas-psi.com