



医用真空除菌过滤器

型号 | A30025MV 至 A31500MV

Walker Filtration 的医用真空除菌过滤器专为用于关键医疗应用而设计，旨在去除真空系统中的固体、液体和细菌污染，并确保广受全球医院信赖的产品的安全性和可靠性。

Alpha 系列医用真空除菌过滤器安装在真空泵的吸入侧，大大有助于避免损坏真空泵，并防止将潜在的有害生物污染物排入周围环境。

根据 HTM 02-01, NFPA 99, ISO 7396-1 及 AS 2896 进行了第三方测试和验证



全新的过滤技术

过滤效率超过
99.9999%

(HTM 02-01 规定 > 99.995%)



注重产品安全

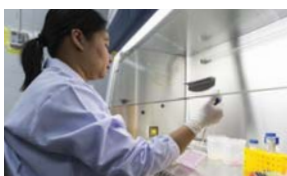
标配中包含易于拆卸的可消毒积
液瓶和压差监测器



推入安装式滤芯设计

采用独特的
推入安装式滤芯设计，
维护快速方便

- **高效医用级滤芯** 定制设计的过滤介质和隔板滤芯技术可超越国际医用气体标准，从而实现最小压力损失和最佳过滤效率
- **国际医用气体标准** 完全符合 ISO 7396-1、HTM 02-01、NFPA 99 和 AS 2896 等全球医用气体管道系统标准
- **维护快速方便** 采用独特的推入安装式滤芯设计，因而维护简单，大大减少了维修时间，同时也大大缩短了维修工程师接触受污染滤芯的时间
- **先进的过滤技术** 低压力损失的硼硅酸盐玻璃纤维介质和开孔网状泡沫预过滤层可捕获微粒、细菌和液体气溶胶，从而降低了能耗和整体系统成本，进而降低了总体拥有成本
- **防腐蚀保护** 先进行内、外电泳喷漆，然后涂上固实的聚酯粉末涂层
- **注重产品安全** 高品质的设计和制造。采用回转式安全停止装置，可确保安全的壳体密闭性

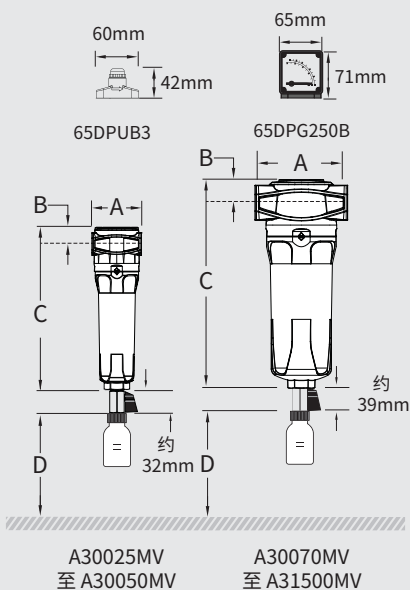




技术规格

过滤器型号	接管尺寸 (英寸)	大气压下的最大额定流量		在 475 毫米汞柱 (63 千帕) [383.25 毫巴 (a)] 的工作真空 (吸入) 压力下的最大额定流量				外形尺寸 (毫米)				重量 (公斤)	滤芯型号
		自由吸气 (FAA)		自由吸气 (FAA)		稀薄气流		A	B	C	D		
		标准升/分钟	SCFM	标准升/分钟	SCFM	升/分钟	CFM						
A30025MV	1/4	48	1.7	25	0.9	66	2.3	70	23	231	70	0.6	E30408MV
A30032MV	3/8	82	2.9	45	1.6	119	4.2	70	23	231	70	0.6	E30408MV
A30050MV	1/2	187	6.6	105	3.7	278	9.8	70	23	231	70	0.6	E30412MV
A30070MV	1/2	340	12.0	190	6.7	502	17.7	127	32	285	80	1.7	E30612MV
A30085MV	3/4	420	14.8	235	8.3	621	21.9	127	32	285	80	1.7	E30612MV
A30105MV	1	495	17.5	275	9.7	727	25.7	127	32	285	80	1.7	E30612MV
A30175MV	1	870	30.7	485	17.1	1282	45.3	127	32	370	80	2.0	E30621MV
A30280MV	1 1/4	1285	45.4	720	25.4	1904	67.2	140	41	476	85	3.0	E30731MV
A30320MV	1 1/2	1340	47.3	720	26.5	1983	70.0	140	41	476	85	3.0	E30731MV
A30400MV	1 1/2	1875	66.2	1050	37.1	2776	98.0	170	53	508	100	4.9	E30831MV
A30450MV	2	1965	69.4	1100	38.8	2908	102.7	170	53	508	100	4.9	E30831MV
A30700MV	2	2770	97.8	1550	54.7	4098	144.7	170	53	708	100	5.5	E30850MV
A30850MV	2 1/2	4700	166.0	2630	92.9	6953	245.6	220	70	736	100	10.5	E31140MV
A30900MV	3	5360	189.3	3000	105.9	7932	280.1	220	70	736	100	10.5	E31140MV
A31250MV	3	5985	211.4	3350	118.3	8857	312.8	220	70	857	100	11.5	E31160MV
A31500MV	3	6340	223.9	3550	125.4	9386	331.4	220	70	1005	100	12.5	E31175MV

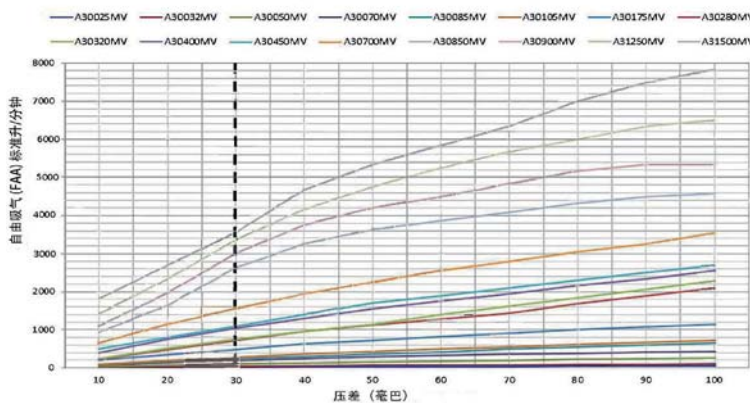
注意：额定流量为在 HTM 02-01 条件下规定的流量。对于在其他工作真空压力下的流量，请咨询 Walker Filtration Ltd. 在过滤器出口 (即真空泵或吸入侧) 处标明了工作真空 (吸入) 压力标准 (参考) 大气：101.325 千帕 (1013.25 毫巴 (a))，20°C



等级	MV
滤芯端盖的颜色	黑
微粒清除效率	大于 99.9999% (HTM 02-01 规定 >99.995%)*
最高温度	60°C (140°F)
压力损失 - 清洁和干燥状态下	≤ 3 千帕 (30 毫巴/0.44 磅/平方英寸表压)
最大工作压力	0.5 巴表压 (7 磅/平方英寸表压)
最大工作真空度	全真空

*按照 BS 3928:1969 标准。完全通过 ISO 7396-1、AS 2896 和 NFPA 99 标准。可应要求提供证书

压差 (ΔP) 毫巴对照流量 (标准升/分钟)，63 千帕 (475 毫米汞柱)



技术说明

1. 流动方向由外到内流过滤芯。
2. 滤芯应至少每 6 个月更换一次。
3. A30025 至 A30050 型号均标配机械指示器 (65DPUB3)。A30070 至 A31500 型号均标配压差计 (65DPG250B)。提供电压自由触点选项 - 请参见价格指南。
4. 所有型号均装有手动排水阀 (MDVE25B)。标配中包含可消毒玻璃积液瓶，A30025MV 至 A30105MV 型号为 100 毫升，A30175MV 至 A31500MV 型号为 250 毫升。
5. 如果供应北美地区，则螺纹连接为 Rp (BSP 平行螺纹) 对 ISO 7-1，或为 NPT 对 ANSI/ASME B1.20.1。还提供符合 ISO 7-1 标准的 Rc (BSP 锥螺纹)。
6. 对于 NPT 螺纹，请添加后缀“N”，例如 A30070NMV。对于 Rc 螺纹，请添加后缀“C”，例如 A30070CMV - 请参见价格指南。

大气压
760 毫米汞柱 (101 千帕)

475 毫米汞柱 (63 千帕)

工作真空 (吸入) 压力
285 毫米汞柱 (38 千帕)

过滤器额定
流量条件

全真空
0 毫米汞柱 (0 千帕)



THE QUEEN'S AWARDS
FOR ENTERPRISE:
INNOVATION
2016